

## Installationsanleitung Bedienungsanleitung

Brauchwasserspeicher  
indirekt beheizt

### WBO 1505 UNO/DUO/H/WPSOL



**Installation und Inbetriebnahme darf nur von einer Fachkraft erfolgen.**

Herstellergarantie kann nur bei Installation durch einen anerkannten Fachhandwerksbetrieb, der für die Beachtung bestehender Normen und Installationsvorschriften verantwortlich ist, gewährt werden.

**Das Inbetriebnahmeprotokoll ist vollständig auszufüllen und der Betreiber einzuweisen.**

Die einwandfreie Funktion ist nur dann gewährleistet, wenn die Vorgaben der Installations- und Bedienungsanleitung eingehalten werden.

Für Schäden, die durch Nichtbeachtung dieser Installationsanleitung und den gültigen Regeln der Technik entstehen, übernehmen wir keine Haftung. Das Gerät ist jährlich vom Fachmann zu warten, davon unabhängig sind auftretende Mängel umgehend beheben zu lassen.

**Aus Gewährleistungsgründen bitten wir, diese Unterlagen dem Betreiber zur Aufbewahrung zu übergeben.**

#### Inhaltsverzeichnis

1	Allgemeines .....	2
2	Transport und Aufstellung .....	2
3	Abmessungen und Anschlüsse .....	3
4	Technische Daten .....	4
5	Installation .....	4
6	Inbetriebnahme .....	6
7	Wartung und Verschleißteile .....	6
8	Recycling und Entsorgung .....	6
9	Gewährleistung und Garantie .....	7
10	Inbetriebnahmeprotokoll .....	8

## 1 Allgemeines

WIKORA Speicher dienen je nach Typ und Ausführung der Warmwasserbereitung / Warmwasserspeicherung und / oder der Heizwasserspeicherung. Die Beheizung erfolgt indirekt durch Wärmeerzeuger, gegebenenfalls aus unterschiedlichen Wärmequellen. Der maximal zulässige Betriebsdruck und die Betriebstemperatur sind aus den technischen Daten zu entnehmen.

Die Aufstellung, Installation und erste Inbetriebnahme müssen durch eine zugelassene Fachkraft unter Beachtung dieser Anleitung erfolgen.

**Der Aufstellungsort muss nach DIN 4753 frostgeschützt sein. Er sollte in unmittelbarer Nähe des Wärmeerzeugers gewählt werden.**

Bei der Aufstellung und Installation des Speichers sind, soweit zutreffend, insbesondere folgende Vorschriften zu beachten: Neben den gültigen Regeln der Technik sind zu beachten: DIN 1988, DIN 18160, DIN 4753, DIN 4109, DIN 4708, DIN 4751 Teil 2-4 Energieeinsparungsgesetz und VDE-Vorschriften. Außerdem sind die einschlägigen Vorschriften der Versorgungsunternehmen sowie baurechtliche Vorschriften zu beachten.

### Anforderungen an das Trinkwasser:

- Mindesthärte:
  - 2° dh (Summe Erdalkalien 0,4 mmol/l)
- Leitfähigkeit
  - Bei Einsatz einer Fremdstromanode  $\geq 100 \mu\text{s/cm}$
  - Bei Einsatz einer Magnesiumanode  $130 \mu\text{s/cm} - 1500 \mu\text{s/cm}$
- pH-Wert gemäss Trinkwasserverordnung (6,5-9,5)

**Wichtig:** Die Ausblaseleitung muß mindestens in Größe des Sicherheitsventil-Austrittsquerschnittes ausgeführt sein, darf höchstens 2 Bögen aufweisen und höchstens 2 m lang sein. Werden aus zwingenden Gründen 3 Bögen oder eine Länge bis zu 4 m erforderlich, so muß die gesamte Ausblaseleitung eine Nennweite größer ausgeführt sein. Mehr als 3 Bögen sowie eine Länge über 4 m sind unzulässig. Die Ausblaseleitung muß mit Gefälle verlegt sein. Die Ablaufleitung hinter dem Ablauftrichter muß mindestens den doppelten Querschnitt des Ventileintrittes aufweisen. In der Nähe der Ausblaseleitung des Sicherheitsventils, zweckmäßig am Sicherheitsventil selbst, ist ein Hinweisschild anzubringen mit der Aufschrift: „Während der Beheizung kann aus Sicherheitsgründen Wasser aus der Ausblaseleitung austreten! Nicht verschließen!“ Die Funktionsfähigkeit des Sicherheitsventiles ist in regelmäßigen Abständen durch Anlüften zu prüfen.

## 2 Transport und Aufstellung

Um Transportschäden zu vermeiden, darf die Verpackung erst am Aufstellungsort entfernt werden. Beim Transport ist darauf zu achten, dass der Behälter nicht mit spitzen oder scharfkantigen Gegenständen oder Bauteilen in Berührung kommt, oder durch Stürze und Stöße beschädigt wird.

Bei der Aufstellung ist sicher zu stellen, dass der Behälter von Feuchtigkeit führenden Bauteilen entkoppelt ist. Für die Wartungs- und Reinigungsarbeiten ist vor, neben, über und hinter dem Behälter ausreichend Platz freizuhalten.

### Wichtige Information für den Fachmann:

1. Sollte der Speicher nicht mit einer E-Heizpatrone ausgestattet werden, so ist die dafür vorhandenen Muffe Gi 2“ mit einem Rotguss-Gewindestopfen bauseits abzudichten. Bitte die vorhandene Schutzkappe entfernen und durch diesen Stopfen ersetzen.
2. Der Flanschdeckel ist werksseitig mit dem Speicher verschraubt. Nach dem ersten Aufheizen und Abkühlen des Speichers müssen die Flanschschrauben gemäß Drehmoment-Tabelle durch den Installateur nachgezogen werden. Dies ist im Inbetriebnahme-Protokoll festzuhalten. Die Flanschverbindung ist auf Dichtigkeit zu prüfen.

### 3 Abmessungen und Anschlüsse

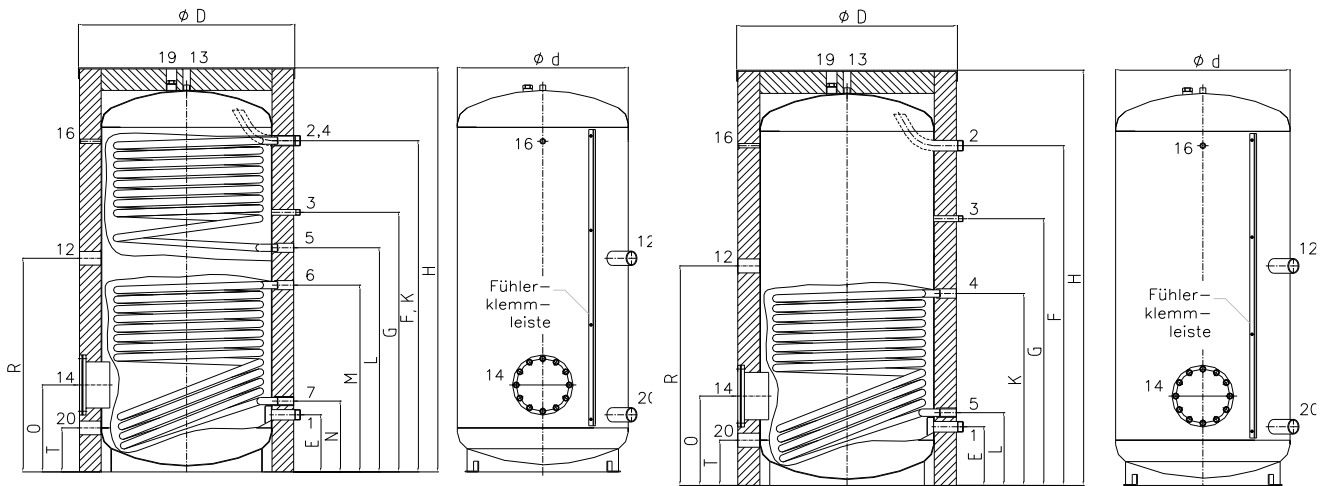


Abbildung 1

#### Abmessungen:

Typ	∅ d	D	E	F	G	H	K	L	M	N	O	R	T	W
	[mm]	[mm]	[mm]	[mm]	[mm]	[mm]	[mm]	[mm]	[mm]	[mm]	[mm]	[mm]	[mm]	[mm]
<b>WBO 1505 UNO</b>	1000	1240	350	1730	1315	2150	1110	395	-	-	440	1150	350	2232
<b>WBO 1505 DUO</b>	1000	1240	350	1730	1315	2150	1605	1215	1110	395	440	1150	350	2232
<b>WBO 1505 H</b>	1000	1240	350	1730	1220	2150	1370	395	-	-	440	1436	350	2232
<b>WBO 1505 WPSOL</b>	1000	1240	350	1730	1315	2150	1730	950	785	395	440	868	350	2232

Tabelle 1

W = Kippmass

#### Anschlüsse:

Typ			WBO 1505 UNO	WBO 1505 DUO	WBO 1505 H	WBO 1505 WPSOL
Kaltwasser / Warmwasser	1 / 2	Ga	2	2	2	2
Zirkulation	3	Ga	1	1	1	1
Heizungsvorlauf / Heizungsrücklauf	4 / 5	Gi	5/4	5/4	2	2
Solarvorlauf/Solarrücklauf	6 / 7	Gi	-	5/4	-	2
E-Heizung	12	Gi	2	2	2	2
Flansch	14	NW	205	205	205	205
Fühlerklemmleiste	15		•	•	•	•
Thermometer	16		•	•	•	•
Anode	19	Gi	5/4	5/4	5/4	5/4
Zusätzlicher Anschluss	20	Gi	2	2	2	2
Entlüftung	13	Gi	½	½	½	½

Tabelle 2

Ga = Außengewinde  
Gi = Innengewinde  
NW = Nennweite

## 4 Technische Daten

Typenbezeichnung		WBO 1505 UNO	WBO 1505 DUO	WBO 1505 H	WBO 1505 WP/SOL
Speichervolumen gemäß DIN EN 12897	[Liter]	1529	1525	1520	1517
Max. zul. Temperatur BW / WT oben / WT unten	[°C]	95/110	95/110/110	95/110	95/110/110
Max. zul. Überdruck BW / WT oben / WT unten	[bar]	6/10	6/10/10	6/10	6/10/10
Inhalt WT unten / oben	[Liter]	30,6 / -	30,6 / 16,7	75,5 / -	30,6 / 60,5
Wärmetauscherfläche unten / oben	[m <sup>2</sup> ]	3,7 / -	3,7 / 2,0	9,0 / -	3,7 / 7,0
Heizwasserbedarf WT unten / oben	[m <sup>3</sup> /h]	2,4 / -	2,4 / 2,4	2,4 / -	2,4 / 2,4
Druckverlust Wärmetauscher unten / oben	[mbar]	50 / -	50 / 27	105 / -	24 / 44
Wärmedämmung		120 mm Neoporl/Vlies			
Dauerleistung Warmwasser WT unten 80 °C / 60 °C / 10 °C WT oben	[l/h (kW)]	1145 (67) -	1145 (67) 728 (48)	1934 (112) -	1145 (67) 1703 (99)
Warmhalteverlust	[Watt]	163	166	163	166
Energieeffizienzklasse		-	-	-	-
Gewicht (leer)	[kg]	ca. 353	ca. 394	ca. 446	ca. 473

Tabelle 3

## 5 Installation

**Alle Anschlussleitungen am Behälter sind mit lösbaren Verbindungen (Verschraubung/Flansch) herzustellen. Rohrgewindeabdichtungen mit Teflon sind zu vermeiden.**

Alle Behälteranschlussleitungen sind nach den gültigen Regeln der Technik und den entsprechenden Normen und Vorschriften, gemäß ihrem Anwendungszweck und Versorgungsmedium zu planen, zu erstellen und zu prüfen.

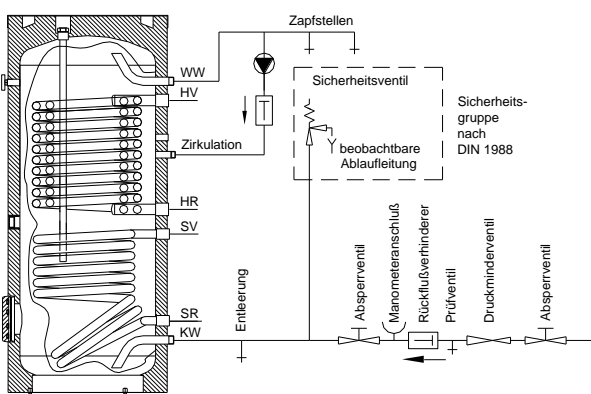
Die Behälter sind durch geeignete Filter vor dem Eintrag von Schmutz oder Gegenständen zu schützen. Ebenso sind die Behälter vor unzulässigen Druckschwankungen und Überdruck durch den zusätzlichen Einbau von geprüften Druckminderern und Sicherheitsventilen zu sichern.

Die zur Temperaturregelung erforderlichen Messfühler oder Thermostate sind am Behälter sicher und dauerhaft zu platzieren (Tauchhülse oder Fühlerschiene).

Entlüftungs- und Entleereinrichtungen für den Behälter sind ausreichend zu dimensionieren und anzubringen. Auf eine sorgfältige Isolierung der Leitungen ist zu achten, die ausführende Fachfirma ist für die Ausführung verantwortlich.

- Zum Schutz vor Verbrühungen ist bauseits eine Temperaturbegrenzung am Warmwasser-Abgang erforderlich (bei Anbindung an eine Solaranlage).

Anschlußschema (nach DIN 1988)



Anschlußschema (nach DIN 1988)

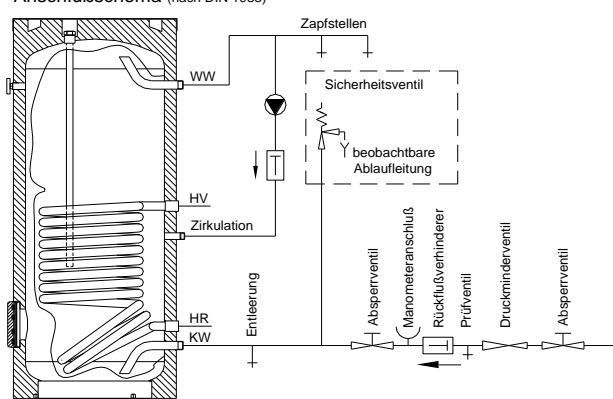


Abbildung 2 (Prinzipdarstellungen)

Die Größe des Brauchwassersicherheitsventils ist der nachfolgenden Tabelle zu entnehmen:

Inhalt des Brauchwasserraumes	Min. Ventilgröße	Größte Beheizungsleistung
bis 200 l	NW 15 (1/2")	75 kW
über 200 bis 1000 l	NW 20 (3/4")	150 kW
über 1000 bis 3000 l	NW 25 (1")	250 kW

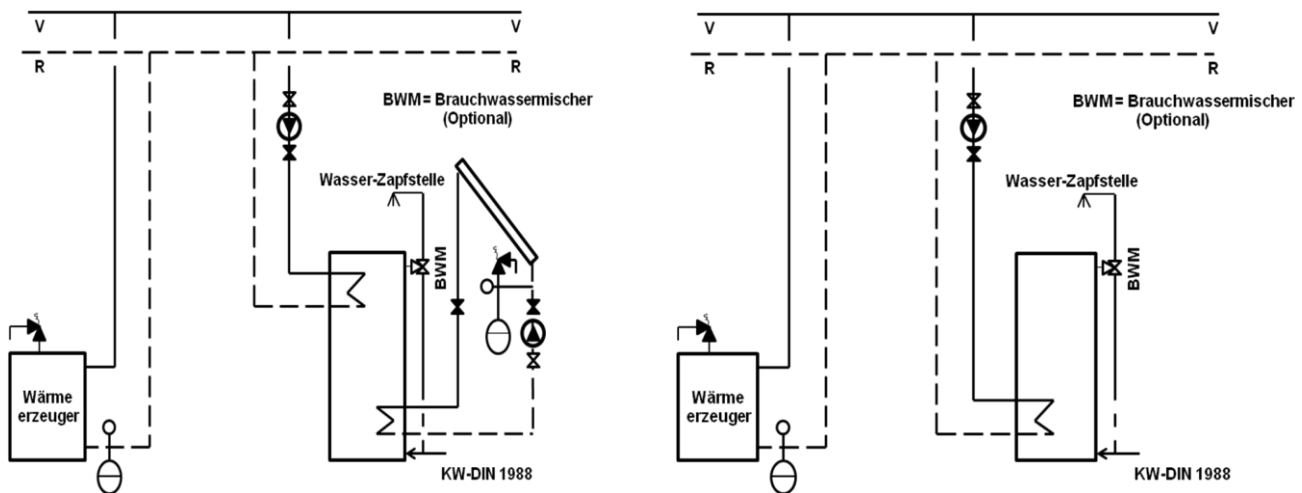


Abbildung 3 (Prinzipdarstellungen – Hydraulikbeispiel Heizung)

### Einbauanleitung Correx-up Fremdstromanode

**Lieferumfang:** Titan-Elektrode(n) ist (sind) werkseitig im Speicher vormontiert, Potentiostat, Anschlussleitung und Einbauanleitung befinden sich im Beipack

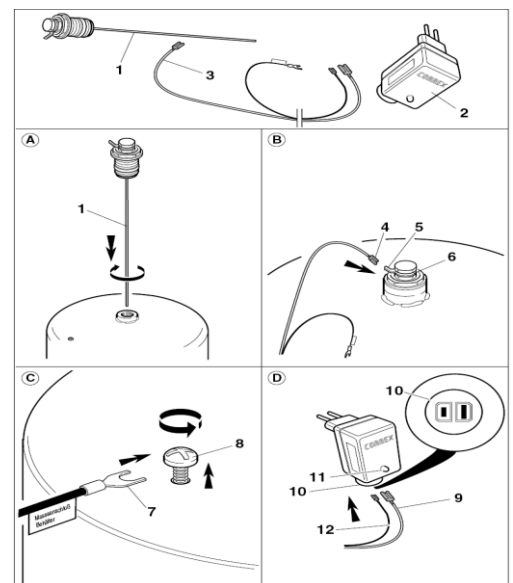
**Einbau:**

1. Fremdstromanode auf Dichtheit prüfen.
2. Anschlusskabel 3. vom gegenseitigen Kabelende die unterschiedlich großen Flachsteckhülsen ( 6,3 x 0,8 + 4,8 x 0,5 ) auf den jeweils passenden Flachstecker der Steckbuchse am Steckerteil einschieben.
4. Steckergehäuse in 230 V Netzsteckdose einstecken. Normale Kabellänge: 2,0 m, falls erforderlich, Steckdose in Speichernähe verlegen.
5. Prüfen, ob die Kontroll-Leuchte am Potentiostat grün leuchtet.

**Bitte beachten:** Nur das Original-Anschlusskabel verwenden und nicht verlängern. **Beim Vertauschen der Kabelanschlüsse entsteht durch Polaritätsumkehr Korrosionsgefahr!** Bei Bedarf 230-V Steckdose nahe zum Speicher verlegen.

**Funktionshinweise:** Die Fremdstromanode tritt erst bei wassergefülltem Speicher in Funktion. Die grüne Kontroll-Lampe zeigt an, dass Schutzstrom eingespeist wird. Leuchtet die Kontroll-Lampe nicht, Anschlüsse und Kontakte prüfen.

**ACHTUNG !** Bei nicht angeschlossener Fremdstromanode besteht kein Korrosionsschutz und es besteht kein Gewährleistungsanspruch.



## 6 Inbetriebnahme

- Vor der ersten Inbetriebnahme ist die gesamte Anlage sorgfältig durchzuspülen. Fremdkörper im System beeinträchtigen die Betriebssicherheit des Gerätes.
- Heizungsanlage langsam mit Wasser füllen und entlüften.
- **Kaltwasserabsperrventil** und alle Warmwasserzapfventile öffnen. Der WW-Wärmetauscher ist gefüllt, wenn aus allen Warmwasserzapfventilen Wasser ausläuft. Dann Zapfventile wieder schließen.
- Heizungssystem in Betrieb nehmen.
- Brauchwassersolltemperatur einstellen und Aufheizung der Anlage überwachen.
- Während des Aufheizens tritt Ausdehnungswasser aus dem Sicherheitsventil aus.
- **Nach der ersten Aufheizung und Abkühlung des Behälters müssen die Flanschschrauben mit Hilfe eines eingestellten Drehmomentschlüssels über Kreuz nachgezogen, und der Flansch auf Dichtheit überprüft werden.**

### Drehmomentübersicht

Flanschaußendurchmesser/ Teilkreisdurchmesser	Drehmoment Nm
170 / 145 mm	32 Nm
180 / 150 mm	32 Nm
210 / 180 mm	40 Nm
280 / 245 mm	70 Nm

- **Vor der Übergabe der Anlage an den Besitzer hat sich der Ersteller der Anlage zu überzeugen, dass alle Anschlüsse und Leitungen dicht sind und alle Regelorgane einwandfrei arbeiten.** Danach ist dem Betreiber die Funktion und Handhabung des Speichers und der Anlage zu erklären. Die Einweisung ist in der Bedienungsanleitung zu dokumentieren.
- Der Betreiber ist auf die regelmäßige Wartung der Anlage hinzuweisen. Funktion und Lebensdauer hängen entscheidend davon ab.

## 7 Wartung und Verschleißteile

Die regelmäßige Pflege und Wartung erhöhen die Lebensdauer und Betriebssicherheit des Speichers. Bei stark kalkhaltigen Wässern kann eine Entkalkung in regelmäßigen Zeitabständen notwendig sein.

1. Zur Überprüfung des Innenbehälters und des Wärmetauschers das Kaltwasserabsperrventil schließen und den Speicher entleeren. Jegliche elektrische Einrichtung zum Gerät unterbrechen. Danach die Isolierung des Flanschdeckels vorsichtig entfernen und den Flanschdeckel losschrauben und abnehmen. Kalkablagerungen und grobe Kalkrückstände können mit einem Holzstab zerkleinert werden. Zur Entkalkung nur zugelassene Entkalkungsmittel verwenden. Nach der Reinigung Flanschdeckel wieder dicht verschrauben, hierbei unbedingt eine neue Flanschdichtung einsetzen. Anschließend den Behälter füllen und alle Verbindungen auf Dichtigkeit prüfen. Abschließend Isolierung und evtl. entfernte elektrische Einrichtungen wieder ordnungsgemäß anbringen.

Eine chemische Entkalkung kann von der Fachkraft mit zugelassenen Entkalkungsmitteln vorgenommen werden, wobei der Speicher von der Trinkwasserinstallation (KW / WW / Z) getrennt werden muss. Die entsprechenden Schutzmaßnahmen sind zu beachten.

2. Zum Schutz des Behälters ist der Speicher mit einer Magnesium-Schutzanode ausgerüstet. Ihre Abtragung ist von der örtlichen Wasserbeschaffenheit abhängig. Sie sollte erstmals nach 2 Jahren und anschließend jährlich durch eine Fachkraft auf Abtragung überprüft werden. Bei mehr als 2/3 Abnutzung muss die Anode durch eine originale WIKORA Ersatz-Schutzanode ersetzt werden.

2.a. Alternativ können die Speicher mit einer wartungsfreien Fremdstromanode ausgerüstet werden. Der Korrosionsschutz ist jedoch nur gegeben, wenn die Anode ordnungsgemäß angeschlossen und mit Spannung versorgt wird.

**Eine Vernachlässigung der Schutzanode kann zu Korrosionsschäden führen und zum Verlust der Gewährleistung/Garantie.**

3. Das Sicherheitsventil schützt den Speicher vor Überdruck. Die Funktionsfähigkeit ist deshalb in regelmäßigen Zeitabständen durch Anlüften zu überprüfen. Bei Verwendung von Ausdehnungsgefäßen wird das Sicherheitsventil nicht, oder nur selten beansprucht. Es kann sich deshalb über einen längeren Zeitraum festsetzen und im Bedarfsfall seine Aufgabe nicht mehr erfüllen.
4. Bei Frostgefahr muß der Brauchwasserspeicher ständig beheizt sein oder vollständig entleert werden.
5. Zur Reinigung der Außenteile genügt ein feuchtes Tuch. Scheuernde und lösende Reinigungsmittel sind zu vermeiden.

## 8 Recycling und Entsorgung

Die Produkte wurden gemäß VDI 2243 spezifiziert und gefertigt. Die Produkte sind mechanisch trennbar und zu 100% recyclingfähig. Stellen Sie sicher, dass die Komponenten gemäß der relevanten Vorschriften entsorgt werden.

## 9 Gewährleistung und Garantie

Die Gewährleistung für unsere Produkte richtet sich nach den gesetzlichen Bestimmungen des Allgemeinen Bürgerlichen Gesetzbuches und des Konsumentenschutzgesetzes.

Daneben ersetzen wir im Rahmen unserer Behältervollgarantie bei Vorliegen eines Mangels innerhalb von 1 Jahr ab Rechnungsdatum den Speicher inklusive der Austausch-, Beschaffungs- und Nebenkosten. Bei Badeöfen und Druckboilern beläuft sich die Behältervollgarantie auf 6 Monate nach Rechnungsdatum.

Im Anschluß an die Vollgarantie ersetzen wir im Rahmen unserer Behältergarantie bei Vorliegen eines Mangels den Speicher. Die Garantie der einzelnen Produkte und die Garantiebedingungen sind nachstehender Tabelle zu entnehmen.

Alle weiteren Schadensersatzansprüche sind ausgeschlossen. Eine Störungsbeseitigung oder eine Kostenübernahme, die durch Beschädigungen, unsachgemäße Installation, chemische, elektrochemische oder elektrische Einflüssen, falsche Betriebsweise sowie unvorschriftsmäßige Bedienung entstehen, sind ausgeschlossen. Gewährleistung und Garantie erlöschen, wenn das Gerät durch den Einbau fremder Teile verändert oder nicht regelmäßig fachmännisch gewartet wird.

Grundsätzlich gelten immer unsere Allgemeinen Geschäftsbedingungen.

Produktaufstellung	Gewährleistung 2 Jahre	Behältergarantie Jahre*	Sonderbedingung
<b>Brauchwasserspeicher</b>			
WBO T/ToF	•	5	20 / 27
WBL	•	5	20 / 27
WBO Uno	•	5	20 / 27
WBO Duo	•	5	20 / 27
WP/Sol	•	5	20 / 27
WBO H	•	5	20 / 27
GS	•	5	20 / 27
<b>Kombispeicher</b>			
Wikosol Twin	•	10	27
Wikosol	•	10	27
WPKR H Twin	•	5	20 / 27
WPKR Twin	•	5	20 / 27
WPKR	•	5	20 / 27
WPK	•	5	20 / 27
WPH-FW (Trägerspeicher)	•	5	27
WPR-FW (Trägerspeicher)	•	5	27
<b>Pufferspeicher</b>			
WPS	•	5	20 / 27
WPH	•	5	-
WPR	•	5	-
WPRR	•	5	-
WKS	•	5	-
<b>Zubehör Speicher</b>			
Cu-Rippenrohrtauscher	•	-	27
Elektroheizstäbe	•	-	-

### Sonderbedingungen:

- |    |   |
|----|---|
| 20 | Voraussetzung hierfür ist die Einhaltung der Grenzwerte der gültigen Trinkwasserverordnung, der Nachweis der erstmals nach 2 Jahren und anschließend jährlich durchgeführten Anodenprüfung durch einen Fachbetrieb sowie der Nachweis des Anodenaustauschs gegen neue, original Wikora-Opferanoden durch einen Fachbetrieb. |
| 27 | Geltungsbereich Deutschland:<br>Einhaltung der Grenzwerte der aktuell gültigen Trinkwasserverordnung (TrinkwV 2001), insbesondere Grenzwerte laut Anlage 2, Teil 1-2 und Anlage 3<br>Geltungsbereich EU :<br>Einhaltung der Grenzwerte der EG-Richtlinie 83/98  |

\* Gewährleistungs- und Garantieansprüche beginnen mit Rechnungsdatum.

## 10 Inbetriebnahmeprotokoll

Die Anlage wurde nach DIN und den gültigen Regeln der Technik erstellt und der Betreiber in die Bedienung und Wartung eingewiesen.

Ort..... Datum.....

Kunde Installateur

.....  
Unterschrift Unterschrift

Anlagenstandort: .....

Name: .....

PLZ/Ort: .....

Straße: .....

Tel: .....

Speicher Typ: ..... Herstellnummer.....

Rechnungsdatum .....

### Wartungsnachweis Anode

Datum	Anode Sichtprüfung	Anode Austausch	Unterschrift + Stempel Fachfirma.

Im Falle einer Reklamation sind uns die Rechnungsbelege für die Wartung vorzulegen. Dieses Datenblatt muss im Falle einer Reklamation vollständig ausgefüllt mit der Angabe des Reklamationsgrundes bei uns eingereicht werden.

Die Einreichung des Protokolls bewirkt noch keine Garantie/Gewährleistungszusage oder Anspruch.